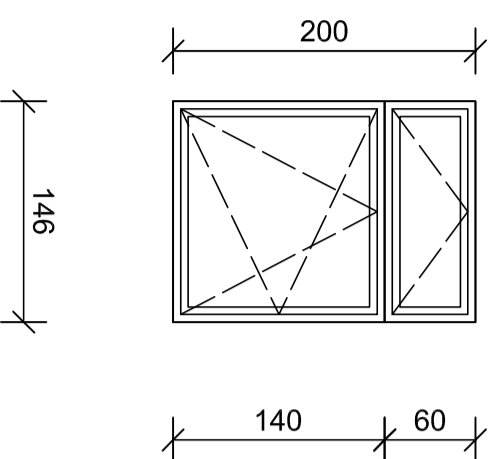


O1	dvodelno okno	dimenzije (cm)	kom
		146/200	33

KOMADOV: PRITLIČJE 11 KOM
I. NADSTROPJE 11 KOM
II. NADSTROPJE 11 KOM
SKUPAJ KOMADOV: 33 KOM

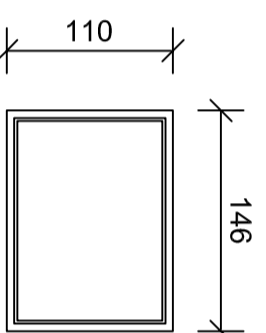
- okvir in krilo: visokokvalitetni PVC profil temno rjave barve, RAL Isit kot so že vgrajena nova okna
- zasteklitvev: troslojna prozorna float Ug =0,6 / Uf = 0,94 / Uw = 0,81 W/m²K
- odpiranje: spodnje krilo okoli horizontalne in vertikalne osi zgornje krilo okoli horizontalne
- okovje: standardno okovje za kombinirano odpiranje
- ok.palice: zunanja iz eloksirane pločevine temno rjave barve šifrne po odmeri na objektu, notranja helopal enake barve kot okvir, šifrne po odmeri na objektu
- osenčenje: žaluzije krpan na zunanji strani
- opomba: podana je zidarska odprtina (pred izdelavo oken dimenzije odprtine preveriti na objektu)
pri izmeri upoštevati zmanjšanje zidarske odprtine za debelino toplotne izolacije spatele xps 3,0 cm (glej detajl)
obvezni atesti v skladu z zakonodajo



O1a	enodelno kletno fiksno okno	dimenzije (cm)	kom
		146/110	5

KOMADOV: KLET 5 KOM
SKUPAJ KOMADOV: 5 KOM

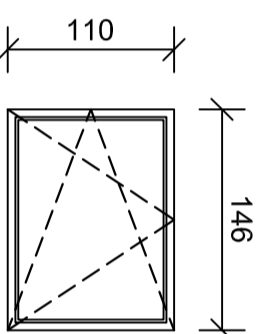
- okvir in krilo: visokokvalitetni PVC profil temno rjave barve, RAL Isit kot so že vgrajena nova okna
- zasteklitvev: dvoslojna, zunanje žično steklo
- odpiranje: fiksna zasteklitvev
- okovje: /
- ok.palice: zunanja iz eloksirane pločevine temno rjave barve šifrne po odmeri na objektu, notranja helopal enake barve kot okvir, šifrne po odmeri na objektu
- osenčenje: /
- opomba: podana je zidarska odprtina (pred izdelavo oken dimenzije odprtine preveriti na objektu)
pri izmeri upoštevati zmanjšanje zidarske odprtine za debelino toplotne izolacije spatele xps 3,0 cm (glej detajl)
obvezni atesti v skladu z zakonodajo



O1b	enodelno kletno okno	dimenzije (cm)	kom
		146/110	6

KOMADOV: KLET 6 KOM
SKUPAJ KOMADOV: 6 KOM

- okvir in krilo: visokokvalitetni PVC profil temno rjave barve, RAL Isit kot so že vgrajena nova okna
- zasteklitvev: dvoslojna, zunanje žično steklo
- odpiranje: okoli horizontalne in vertikalne osi
- okovje: standardno okovje za kombinirano odpiranje
- ok.palice: zunanja iz eloksirane pločevine temno rjave barve šifrne po odmeri na objektu, notranja helopal enake barve kot okvir, šifrne po odmeri na objektu
- osenčenje: /
- opomba: podana je zidarska odprtina (pred izdelavo oken dimenzije odprtine preveriti na objektu)
pri izmeri upoštevati zmanjšanje zidarske odprtine za debelino toplotne izolacije spatele xps 3,0 cm (glej detajl)
obvezni atesti v skladu z zakonodajo



SHEMA OKEN

	atelje za arhitekturo projektiranje jessenove d.o.o.	Pod gozdom 2 tel.: 04 583 30 30 fax.: 04 586 41 70 atelje@gkabel.si	št. podlage: IZS 1451 št.: 10
--	--	---	--

risba:	OKNO O1, O1a, O1b	merilo: 1:50
naročnik:	OŠ KOROŠKA BELA, Cesta talcev 2, Jesenice	
objekt:	OŠ Koroška bela	
odg. vodja projekta:	JOŽE KRIVC gr. teh.	A - 9092
odg. projektant:	JOŽE KRIVC gr. teh.	A - 9092
št. proj.:	III/1947-1/19	št. načrta: III/1947-1/19-A
projekt:	ARHITEKTURA	datum: maj 2019
	faza: NOVELACIJA PZR	